

# СИНТЕЗ РОБАСТНОГО РЕГУЛЯТОРА АПЕРИОДИЧЕСКОЙ СТЕПЕНИ УСТОЙЧИВОСТИ СИСТЕМЫ С АФФИННОЙ НЕОПРЕДЕЛЕННОСТЬЮ<sup>#</sup>

С. А. Гайворонский\*, И. В. Хожаев\*\*, А. В. Соболев\*\*\*

Национальный исследовательский Томский политехнический университет, г. Томск

\*✉ [saga@tpu.ru](mailto:saga@tpu.ru), \*\*✉ [ivh1@tpu.ru](mailto:ivh1@tpu.ru), \*\*\*✉ [avs127@tpu.ru](mailto:avs127@tpu.ru)

**Аннотация.** Рассматривается характеристический полином системы, в коэффициенты которого линейно входят интервальные параметры объекта управления, образующие параметрический многогранник. Проводится параметрический синтез линейного робастного регулятора, располагающего доминирующий вещественный полюс системы в заданном отрезке отрицательной вещественной полуоси и обеспечивающего в системе аperiodический переходный процесс. Процедура синтеза предусматривает использование регулятора пониженного порядка, параметры которого разделяются на зависимые и свободные. Первые гарантируют желаемое положение отрезка доминирующего полюса, а вторые смещают области локализации остальных полюсов за заданную границу. Для определения значений зависимых параметров регулятора на основании сформулированного утверждения у параметрического многогранника объекта определяются прообразы границ отрезка доминирующего полюса. Для выбора свободных параметров регулятора применяется робастное вершинное или реберное  $D$ -разбиение в зависимости от вида граничных реберных ветвей областей локализации свободных полюсов системы. Приводится числовой пример параметрического синтеза ПИД-регулятора для обеспечения допустимого времени аperiodического переходного процесса грузоподъемной системы при интервальных значениях длины троса и массы груза.

**Ключевые слова:** робастное управление, аффинная неопределенность, модальное управление, аperiodический переходный процесс.

## ВВЕДЕНИЕ

Известно, что обеспечение заданного качества системы автоматического управления (САУ) возможно на основе желаемого расположения ее полюсов, реализуемого путем модального синтеза регулятора с использованием характеристического полинома системы. Наиболее часто решаемая в таких случаях задача – обеспечение в системе аperiodического переходного процесса заданной длительности. Обеспечение в системе аperiodических переходных процессов позволяет снизить количество энергии на приведение объекта в желаемое

состояние, а также уменьшить износ исполнительного устройства. Далее рассмотрим известные способы решения этой задачи для систем с детерминированной параметрической неопределенностью [1–29]. Логично классифицировать описанные в этих работах подходы к синтезу по типу регулятора и по порядку объекта управления. В частности, применяются: линейные регуляторы с постоянными параметрами [1–10], адаптивные регуляторы [12–14], регуляторы на основе нечеткой логики [15–17], нейросетевые регуляторы [18–20]. В свою очередь, линейные объекты управления заданных порядков или нелинейные объекты с линейной частью заданного порядка рассматриваются в работах [4–10]; ограничения на порядок объекта управления или его линейной части в прочих

<sup>#</sup> Работа выполнена при финансовой поддержке РФФИ, грант № 23-29-00737.

работах отсутствуют. В работе [11] дан критерий апериодичности систем с интервальными параметрами.

По результатам анализа приведенных работ можно утверждать, что наиболее часто задача обеспечения апериодического переходного процесса решается при помощи линейных регуляторов различной структуры, порядок которых совпадает с порядком объекта управления или его линейной части: типовые регуляторы в классической или модифицированной форме, полиномиальные регуляторы. В таких случаях можно вывести символьные выражения для расчета параметров регулятора [2, 4, 5, 8, 10]. Критерий [11] позволяет определить, лежат ли все полюса системы с интервальными параметрами на действительной оси. Обеспечение желаемого размещения всех полюсов требует использования регуляторов, порядок которых зависит от количества полюсов системы. Реализация регуляторов полного порядка часто затруднена невозможностью прямо измерить производные выходной величины, необходимые для формирования управляющего сигнала.

Также известны методы синтеза линейных регуляторов пониженного порядка, не имеющие ограничений на порядок объекта управления и основанные на принципе доминирования полюсов [21–23]. Недостатком перечисленных методов является повышенный консерватизм синтезированной системы вследствие использования интервального типа неопределенности коэффициентов характеристического полинома.

Синтез регуляторов на основе нечеткой логики и нейросетевых регуляторов также выполняется для объектов произвольного порядка [15–20]. Однако такие регуляторы сложнее в реализации, чем типовые линейные регуляторы и пониженного, и полного порядка.

Таким образом, актуальна разработка методов синтеза типовых линейных регуляторов пониженного порядка, обеспечивающих в системах с детерминированной параметрической неопределенностью апериодический переходный процесс заданной длительности без ограничения порядка объекта. При этом для снижения консерватизма синтезированной системы актуально рассмотреть способы размещения полюсов систем с аффинной неопределенностью коэффициентов интервального характеристического полинома.

Если в САУ необходимо получить апериодические переходные процессы определенной длительности, то при синтезе регулятора следует применять принцип доминирующих полюсов, задавая в качестве доминирующего соответствующий вре-

мени переходного процесса вещественный полюс и отодвигая от него остальные (свободные) полюса за некоторую границу.

Если объект управления САУ имеет неопределенные параметры, значения которых изменяются в процессе работы системы в заданных пределах по заранее неизвестным законам, то возникает задача сохранения апериодического вида переходных процессов при любых возможных значениях интервальных параметров. При ее решении следует учитывать, что полюса системы мигрируют внутри областей их локализации. Поэтому в результате синтеза регулятора вещественный доминирующий полюс должен быть локализован в некотором отрезке на вещественной отрицательной полуоси. При этом области локализации свободных полюсов необходимо удалить на достаточное расстояние от этого отрезка. Такая локализация полюсов гарантирует завершение переходных процессов САУ в течение допустимого интервала времени при любых значениях интервальных параметров объекта управления.

---

## 1. ПОСТАНОВКА ЗАДАЧИ

---

Для стационарной САУ реализовать указанный выше принцип расположения полюсов можно регулятором пониженного порядка на основе методики из работы [21], в соответствии с которой настройки регулятора делятся на зависимые и свободные. При этом первые задают доминирующие полюса, а вторые – смещают все остальные полюса в определенную область комплексной плоскости методом  $D$ -разбиения.

На основе такого подхода в публикациях [22, 23] разработана методика синтеза регулятора, обеспечивающего апериодический переходный процесс в нестационарной системе с характеристическим полиномом интервального типа. Коэффициенты этого полинома заданы своими пределами, найденными на основе известных интервалов параметров объекта управления и правил интервальной арифметики. Коэффициенты образуют параметрический многогранник, в вершинах которого проводится робастное вершинное  $D$ -разбиение для выбора свободного параметра регулятора.

Однако предложенный в работах [21–23] подход допускает независимое изменение коэффициентов полинома внутри их многогранника, что приводит к консерватизму получаемых результатов параметрического синтеза робастного регулятора. Для уменьшения консерватизма такого подхода желательно перейти от интервального типа



неопределенности характеристического полинома к ее аффинному типу. Такая возможность существует, если интервальные параметры линейно входят в коэффициенты полинома. В этом случае при синтезе регулятора вместо многогранника интервальных коэффициентов рассматривается многогранник интервальных параметров объекта управления. Именно его отображением являются отрезок вещественного доминирующего полюса САУ и области локализации ее свободных полюсов.

Целью работы является синтез робастного регулятора аperiодической степени устойчивости САУ с аффинной неопределенностью на основе определения у многогранника параметров объекта преобразов границ отрезка доминирующего полюса системы и границ областей ее свободных полюсов для их размещения методом робастного  $D$ -разбиения [24].

## 2. ОТОБРАЖЕНИЕ РЕБЕР МНОГОГРАННИКА ИНТЕРВАЛЬНЫХ ПАРАМЕТРОВ ОБЪЕКТА НА КОРНЕВУЮ ПЛОСКОСТЬ

Запишем характеристическое уравнение системы с интервальными параметрами объекта в виде

$$D(s) = \sum_{i=1}^m [T_i] A_i(s) + B(s) = 0, \quad (1)$$

где  $[T_i]$  – интервальные параметры, а  $\underline{T}_i = \min(T_i)$ ,  $\overline{T}_i = \max(T_i)$ . Пусть  $A_i(s)$  – полиномы от  $s$ , что соответствует аффинной неопределенности полинома (1);  $B(s)$  – сумма членов характеристического полинома, не содержащих интервальных параметров.

Так как  $m$  интервальных параметров заданы своими граничными значениями, то параметрический многогранник, внутри которого параметры  $T_i$  могут изменяться произвольным образом, представляет собой прямоугольный гиперпараллелепипед  $P_T = \{T_i \mid \underline{T}_i \leq T_i \leq \overline{T}_i, i = \overline{1, m}\}$ , содержащий  $2^m$  вершин. Координаты любой точки  $P_T$  относительно вершины  $V_q, q = \overline{1, 2^m}$ , определяются выражениями

$$T_i = T_i^q + \Delta T_i, i = \overline{1, m}, \quad (2)$$

где  $\Delta T_i$  – приращение  $i$ -го параметра;  $T_i^q$  – значение  $i$ -го параметра в вершине  $V_q$ . Подставив сумму (2) в выражение (1), получим уравнение вида

$$D^q(s) + \Delta T_1 A_1(s) + \Delta T_2 A_2(s) + \dots + \Delta T_m A_m(s) = 0, \quad (3)$$

где  $D^q(s) = \sum_{i=1}^m T_i^q A_i(s) + B(s)$  – полином в вершине

$V^q$ . Запишем на основе формулы (3) уравнение отображения одного из ребер  $P_T$ , выходящего из вершины  $V^q$  при изменении значения параметра  $T_i$ :

$$D^q(s) + \Delta T_i A_i(s) = 0. \quad (4)$$

Исходя из уравнения (4) и теории корневого годографа [4], сформируем передаточную функцию для построения реберной ветви по параметру  $T_i$ :

$$W_i^q(s) = \frac{\Delta T_i A_i(s)}{D^q(s)}. \quad (5)$$

Исходя из выражения (5), очевидно, что корни уравнения  $\Delta T_i A_i(s) = 0$  – нули реберной передаточной функции  $W_i^q(s)$ ; корни вершинного полинома  $D^q(s)$  – ее полюса.

## 3. СВОЙСТВА ОТРЕЗКОВ ВЕЩЕСТВЕННЫХ ПОЛЮСОВ СИСТЕМЫ С АФФИННОЙ НЕОПРЕДЕЛЕННОСТЬЮ

Из теории корневого годографа [25] известно свойство его ветвей находиться в определенных частях действительной оси, зависящих от числа действительных нулей и полюсов системы. Интервальное расширение этого свойства предусматривает определение у многогранника интервальных параметров системы вершин, отображающихся на границы отрезков вещественных полюсов. Для этого докажем следующее

**Утверждение.** *Правая граница отрезка  $[s_j^L; s_j^R]$  вещественного полюса  $s_j$  системы с интервальными параметрами  $T_i$  является образом вершины  $V_q$  с координатами  $T_i^q = \underline{T}_i$  при условии четного общего числа лежащих правее  $s_j^R$  отрезков других полюсов системы и постоянных нулей реберной передаточной функции (5). Если общее число правых отрезков и нулей нечетное, то  $T_i^q = \overline{T}_i$ . При этом координаты вершины – прообраза левой границы  $s_j^L$  имеют противоположные пределы интервальных параметров.*

Доказательство утверждения приведено в приложении.

**Следствие 1.** *Прообразом вещественного полюса  $s_1$ , определяющего робастную степень аperiодической устойчивости системы с интервальными параметрами  $T_i$ , является вершина  $V_q$  с*

координатами  $T_i^q = \underline{T}_i$  при условии четного числа расположенных правее  $s_1$  вещественных нулей реберной передаточной функции (5). Если число вещественных нулей нечетное, то  $T_i^q = \bar{T}_i$ .

**Следствие 2.** Если между двумя отрезками вещественных полюсов системы нет вещественных нулей реберной передаточной функции (5), то правым и левым концам этих отрезков соответствуют вершины с противоположными пределами интервальных параметров.

С помощью числового примера рассмотрим применение доказанного утверждения и следствий из него.

**Пример.** Пусть задан характеристический полином САУ с аффинным типом неопределенности, определяемым тремя интервальными параметрами, линейно входящими в коэффициенты полинома:

$$[T_1]s^4 + (6[T_1] + [T_2])s^3 + (11[T_1] + 5[T_2])s^2 + (6[T_1] + 6[T_2] + [T_3])s + 3[T_3] + 1 = 0, \quad (6)$$

где  $[T_1] = [5; 10]$ ;  $[T_2] = [30; 70]$ ;  $[T_3] = [10; 20]$ . Преобразуем полином (6), приведя его к виду (1):

$$[T_1] A_1(s) + [T_2] A_2(s) + [T_3] A_3(s) + 1 = 0, \quad (7)$$

где  $A_1(s) = s^4 + 6s^3 + 11s^2 + 6s$ ;  $A_2(s) = s^3 + 5s^2 + 6s$ ;  $A_3(s) = s + 3$ .

Многопараметрический интервальный корневой годограф для такого полинома четвертой степени представляет собой четыре отрезка на отрицательной вещественной полуоси:  $s_1 = [-0,38; -0,07]$ ;  $s_2 = [-1,92; -1,44]$ ;  $s_3 = [-3,03; -3,01]$  и  $s_4 = [-15; -4,1]$ . Эти отрезки показаны на рис. 1, который для наглядности выполнен без соблюдения масштаба. На нем также изображены вещественные корни полиномов  $A_i(s)$  из формулы (7), а именно:

- корни  $A_1(s)$ :  $s_1 = 0$ ,  $s_2 = -1$ ,  $s_3 = -2$ ,  $s_4 = -3$ ;
- корни  $A_2(s)$ :  $s_1 = 0$ ,  $s_2 = -2$ ,  $s_3 = -3$ ;
- корни  $A_3(s)$ :  $s_1 = -3$ .

На основании взаимного расположения отрезков и указанных выше корней согласно утверждению получены координаты вершин, отображающихся на границы корневых отрезков. Эти вершины, очевидно, совпадают с теми, которые были определены при построении от-

резков действительных корней интервального характеристического полинома и показаны на рис. 1.

#### 4. ЛОКАЛИЗАЦИЯ СВОБОДНЫХ ПОЛЮСОВ МЕТОДОМ РОБАСТНОГО ДРАЗБИЕНИЯ

При изменении одного из интервальных параметров объекта  $\Delta T_i$  в соответствующем интервале корни характеристического полинома на основе теории корневого годографа образуют однопараметрический интервальный корневой годограф, ветви которого называются реберными ветвями ( $RS_i^q$ ), а их начала и концы – корневыми узлами ( $U_q$ ). При этом справедливы отображения ребер параметрического многогранника в ветви корневого годографа, а его вершин – в корневые узлы:  $\varphi(R_i^q) = RS_i^q$ ,  $\varphi(V_q) = U_q$ .

В соответствии с реберной теоремой [26, 27] области локализации корней характеристического полинома с аффинным типом интервальной неопределенности его коэффициентов ограничены реберными ветвями  $RS_i^q$  – образами определенных ребер многогранника параметров объекта управления. В соответствии с изложенным в работе [23], если у реберной ветви  $RS_i^q$ , образованной движением одного из комплексно-сопряженных корней, ближайшим к мнимой оси оказывается один из концов ветви, то такая реберная ветвь относится к первому типу. Когда же ближайшим к мнимой оси является один из внутренних корней реберной ветви, прообраз которого заранее неизвестен, то такая ветвь относится ко второму типу. Чтобы определить тип реберной ветви, следует проверить приведенное в работе [28] следующее условие: если полином  $A_i(s)$  при интервально-неопределенном параметре  $T_i$  является полиномом первой степени или полиномом только четной или только нечетной степени  $s$ , а также произведением указанных полиномов, то реберная ветвь  $RS_i^q$  является ветвью первого типа.

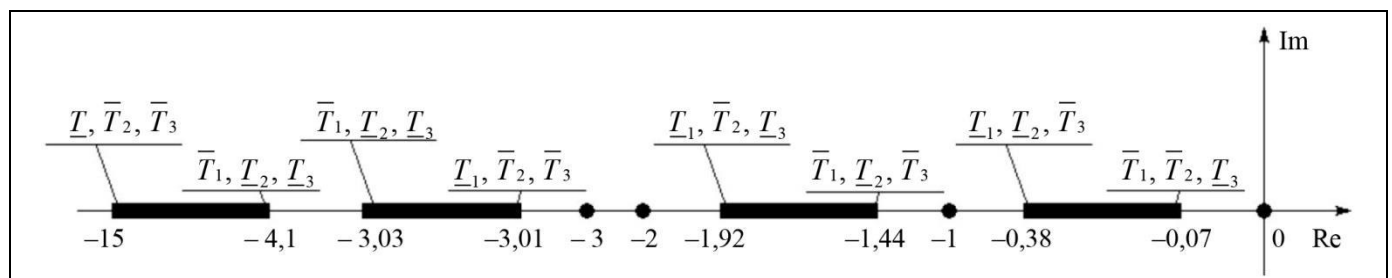


Рис. 1. Границы отрезков действительных корней характеристического полинома и координат их вершин-прообразов



В случае рассматриваемой задачи знание типа реберных ветвей, ограничивающих области локализации свободных полюсов, важно для проведения робастного  $D$ -разбиения [24] по свободному параметру регулятора с выбранной границей расположения областей свободных полюсов. Так, если все ветви имеют первый тип, то достаточно провести  $D$ -разбиение во всех вершинах многогранника параметров объекта и выбрать значение свободного параметра из области пересечения полученных для каждой вершины областей.

Если для какой-то ветви указанное условие не выполняется, то эта ветвь оказывается ветвью второго типа и в этом случае следует применить  $D$ -разбиение по двум параметрам: свободному параметру регулятора и параметру соответствующего ветви ребра многогранника (эти параметры должны линейно входить в коэффициенты характеристического полинома). Проводя в построенной параметрической области известные границы возможного изменения интервального параметра, можно получить область допустимых значений свободного параметра регулятора, гарантирующих желаемое расположение свободных полюсов. После получения таких областей для каждой ветви второго типа следует найти их пересечение и из него выбрать значение свободного параметра.

### 5. ЧИСЛЕННЫЙ ПРИМЕР СИНТЕЗА ПИД-РЕГУЛЯТОРА СИСТЕМЫ СТАБИЛИЗАЦИИ СИЛЫ НАТЯЖЕНИЯ ТРОСА ПОДЪЕМНОГО МЕХАНИЗМА

Используем приведенное выше утверждение для синтеза робастного регулятора, обеспечивающего локализацию доминирующего полюса системы в желаемом отрезке и располагающего остальные полюса в заданной области.

Для этого рассмотрим систему автоматической стабилизации силы натяжения троса подъемного механизма, представленную на рис. 2 [29].

На рис. 2 приняты следующие обозначения:  $\Delta F_B$  и  $\Delta F_H$  – приращения силы натяжения троса на входе и на выходе системы соответственно; ДПТ – двигатель постоянного тока; УМ – усилитель мощности.

Характеристический полином системы имеет вид:

$$a_5 s^5 + a_4 s^4 + a_3 s^3 + a_2 s^2 + a_1 s + a_0 = 0,$$

$$\text{где } a_5 = J T_D T_Y l m_T, \quad a_4 = T_D T_Y \chi m_T r^2 + J T_D T_Y \chi + J T_D l m_T + J T_Y l m_T, \quad a_3 = J l m_T + J T_D \chi + J T_Y \chi + J T_D T_Y c + T_D \chi m_T r^2 + T_Y \chi m_T r^2 + T_D T_Y c m_T r^2 + k_3 K_D K_Y \chi m_T r^2, \\ a_2 = J \chi + \chi m_T r^2 + J T_D c + J T_Y c + T_Y c m_T r^2 + T_D c m_T r^2 + k_3 K_D K_Y c m_T r^2 + k_2 K_D K_Y \chi m_T r^2, \quad a_1 = J c + c m_T r^2 + k_1 K_D K_Y \chi m_T r^2 + k_2 K_D K_Y c m_T r^2, \quad a_0 = k_1 K_D K_Y c m_T r^2;$$

$m_T$  – масса груза, кг;  $l$  – длина троса, м;  $J$  – момент инерции электропривода системы, кг·м<sup>2</sup>;  $\chi$  – удельный коэффициент демпфирования троса, Н·с;  $c$  – удельная жесткость троса, Н;  $r$  – радиус приводного шкива электропривода, м;  $K_D$  – передаточный коэффициент ДПТ, рад·с<sup>-1</sup>·В<sup>-1</sup>;  $T_D$  – постоянная времени ДПТ, с;  $K_Y$  – передаточный коэффициент УМ;  $T_Y$  – постоянная времени УМ, с. Постоянные параметры объекта управления имеют следующие значения:  $J = 0,5$  кг·м<sup>2</sup>,  $\chi = 10^4$  Н·с,  $c = 2 \cdot 10^4$  Н,  $r = 0,1$  м,  $K_D = 5$  рад·с<sup>-1</sup>·В<sup>-1</sup>,  $T_D = 0,01$  с,  $K_Y = 10$ ,  $T_Y = 0,001$  с. Интервальные параметры объекта заданы следующими диапазонами:  $m_T = [50; 500]$  кг и  $l = [50; 100]$  м. Таким образом, параметрический многогранник системы имеет четыре вершины.

В системе используется ПИД-регулятор с передаточной функцией

$$W_{PID}(s) = \frac{k_3 s^2 + k_2 s + k_1}{s},$$

где  $k_1$ ,  $k_2$  и  $k_3$  – интегральный, пропорциональный и дифференциальный коэффициенты ПИД-регулятора соответственно. Разделим параметры регулятора на зависимые и свободные: зависимые  $k_1$  и  $k_3$  определяют

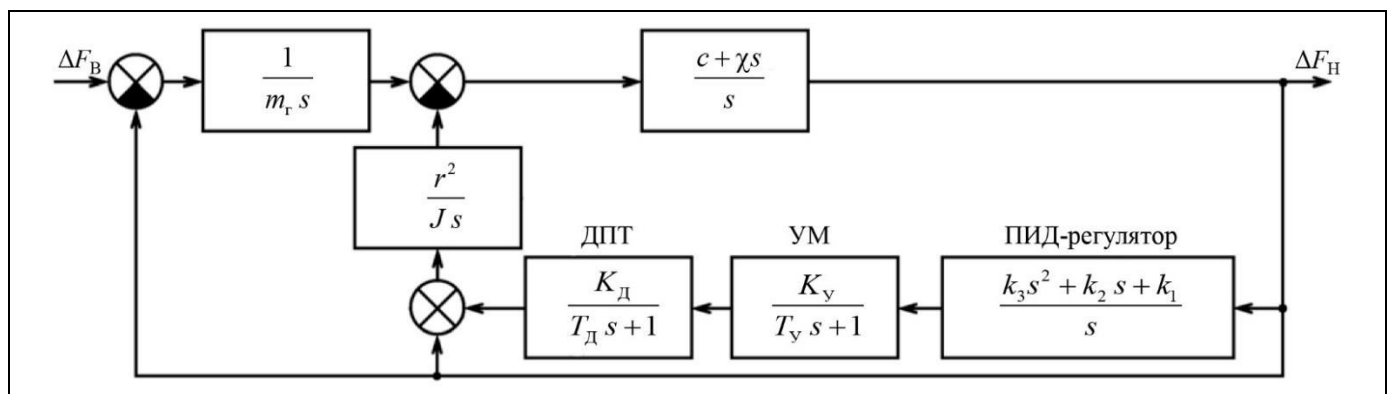


Рис. 2. Структурная схема системы стабилизации силы натяжения троса подъемного механизма

положение границ доминирующего полюса, а свободный  $k_2$  – положение остальных полюсов слева от заданной границы. Пусть необходимо локализовать доминирующий полюс в отрезке действительной оси  $[-0,7; -0,5]$ , а остальные полюса разместить левее вертикальной прямой, проходящей параллельно мнимой оси через точку  $(-1; j0)$ .

Подставим значения постоянных параметров системы в характеристический полином и перепишем его в следующей форме:

$$l A_1(s) + \frac{1}{m_T} A_2(s) + A_3(s) = 0,$$

где  $A_1(s) = s^3(5 \cdot 10^{-10} s^2 + 5,5 \cdot 10^{-7} s + 5 \cdot 10^{-5})$ ,  $A_2(s) = s(5 \cdot 10^{-6} s^3 + 5,51 \cdot 10^{-3} s^2 + 0,511 s + 1)$ ,  $A_3(s) = 10^{-7} s^4 + (0,5 k_3 + 1,102 \cdot 10^{-4}) s^3 + (0,5 k_2 + k_3 + 0,0102) s^2 + (0,5 k_1 + k_2 + 0,02) s + k_1$ .

Определим координаты вершин – прообразов границ действительного доминирующего полюса системы. Полином  $A_1(s)$  имеет пять корней:  $s_1 = s_2 = s_3 = 0$ ,  $s_4 = -100$ ,  $s_5 = -1000$ . Полином  $A_2(s)$  имеет четыре корня:  $s_1 = 0$ ,  $s_2 = -2$ ,  $s_3 = -100$ ,  $s_4 = -1000$ . С учетом этого согласно приведенному ранее утверждению правая граница доминирующего полюса  $s^R = -0,5$  является проекцией вершины многогранника параметров с координатами  $(\bar{l}; \bar{m}_T)$ ; левая граница доминирующего полюса  $s^L = -0,7$  является проекцией вершины  $(\underline{l}; \underline{m}_T)$ . Подставим координаты вершин и границы отрезков в характеристический полином системы и получим два алгебраических уравнения, связывающих вместе коэффициенты ПИД-регулятора. Решив эти два уравнения, получим выражения для расчета зависимых параметров регулятора:

$$\begin{cases} k_1(k_2) = 0,292 k_2 + 0,025; \\ k_3(k_2) = 0,833 k_2 - 0,017. \end{cases}$$

При этом стоит отметить, что для получения физически реализуемого регулятора необходимо, чтобы  $k_2 \geq 0,0206$ .

Найдем значение свободного параметра регулятора  $k_2$  при помощи метода  $D$ -разбиения. Полиномы соответствуют условию принадлежности реберных ветвей по интервальным параметрам системы первому типу ветвей. Поэтому концы ребер расположены к мнимой оси ближе, чем любая из промежуточных его точек. Следовательно, для расположения свободных полюсов системы достаточно провести  $D$ -разбиение в вершинах параметрического многогранника. Для получения уравнений кривых  $D$ -разбиения подставим в характеристический полином системы найденные значения  $k_1(k_2)$  и  $k_3(k_2)$ , а также уравнение границы области

размещения свободных полюсов  $s = -1 + j\omega$ . Кривые  $D$ -разбиения показаны на рис. 3.

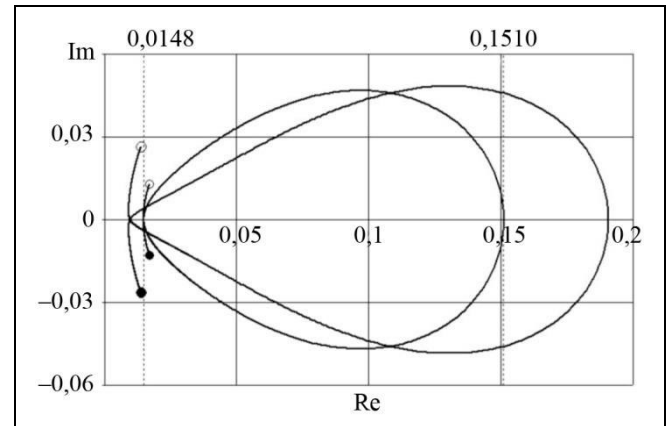


Рис. 3. Кривые вершинного  $D$ -разбиения по свободному параметру регулятора

Исходя из  $D$ -разбиения, желаемое расположение полюсов достигается при  $k_2 \in [0,0148; 0,1510]$ . Выберем  $k_2 = 0,1$ . В таком случае  $k_1 = 0,054$  и  $k_3 = 0,066$ . Расположение полюсов системы с синтезированным ПИД-регулятором показано на рис. 4.

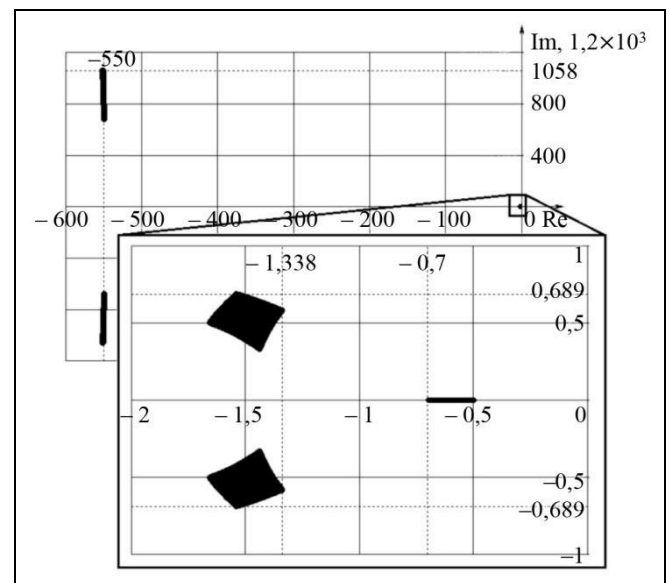


Рис. 4. Расположение областей локализации полюсов синтезированной системы

Исходя из полученного расположения полюсов, можно утверждать, что задача синтеза решена успешно: действительный доминирующий полюс расположился в заданном интервале, а свободные полюса расположены левее заданной границы. Далее на рис. 5 показано семейство переходных характеристик синтезированной системы, построенных для комбинаций значений интервальных параметров.

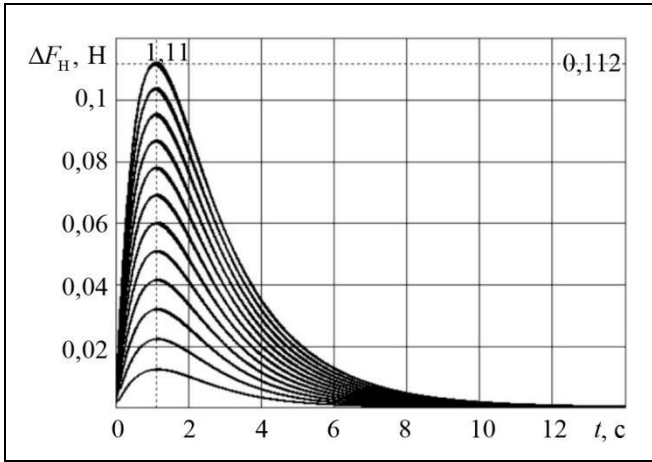


Рис. 5. Переходные характеристики синтезированной системы

Из рис. 5 очевидно, что синтезированный регулятор обеспечивает в системе апериодические переходные процессы. При этом компенсация силы натяжения, возникающей в тросе длиной до 100 м при подвешивании груза массой до 500 кг и весом до 4900 Н, выполняется с максимальным отклонением 0,112 Н или  $2,2 \cdot 10^{-3} \%$ . Также на основе представленных на рис. 5 переходных характеристик можно утверждать, что принцип доминирования полюсов выполняется, несмотря на малое удаление свободных полюсов от доминирующего.

### ЗАКЛЮЧЕНИЕ

Зачастую в САУ по технологическим причинам требуемый апериодический переходный процесс должен быть близок к монотонному и содержать в начальный период времени как можно меньше колебаний от свободных комплексно-сопряженных полюсов системы. Поэтому для уменьшения влияния свободных полюсов на переходный процесс желательно сдвинуть эти полюса от отрезка доминирующего вещественного полюса на достаточное расстояние, определяемое заданной границей. Если это не удастся сделать  $D$ -разбиением по одному свободному параметру, то  $D$ -разбиение нужно проводить по двум свободным параметрам, что расширит возможность желаемой локализации свободных полюсов. Для этого при использовании в качестве регулятора пониженного порядка типового ПИД-регулятора с тремя настройками и при отсутствии ограничений на минимальное время переходного процесса следует один из двух независимых параметров регулятора перевести в разряд свободных. При этом с помощью оставшегося зависимого параметра можно обеспечить заданную правую границу отрезка доминирующего полюса, чего вполне достаточно для обеспечения макси-

мально допустимого времени переходного процесса в САУ.

### ПРИЛОЖЕНИЕ

Доказательство утверждения. Запишем фазовое уравнение корневого годографа [25]:

$$\sum_{i=1}^m \Theta_i^0 - \sum_{i=1}^n \Theta_i = \pm (2n+1)\pi,$$

где  $\Theta_i^0$  – угол выхода реберной ветви из  $i$ -го нуля реберной передаточной функции;  $\Theta_i$  – угол выхода реберной ветви из  $i$ -го полюса реберной передаточной функции;  $m$  – количество нулей;  $n$  – количество полюсов. На основе этого уравнения запишем уравнение угла выхода  $\Theta_1$  реберной ветви корневого годографа из правой границы действительного полюса  $s_j^R$ :

$$\Theta_1 = r\pi - \sum_{i=1}^m \Theta_i^0 + \sum_{i=2}^n \Theta_i,$$

где  $r$  – параметр, равный нулю или единице в зависимости от направления движения по реберной ветви корневого годографа.

Значения углов в уравнении зависят от расположения нулей и полюсов реберной передаточной функции относительно исследуемой точки корневого годографа. Предположим, что справа от  $s_j^R$  расположены  $k$  из  $n$  полюсов и  $p$  из  $m$  нулей реберной передаточной функции. Углы, соответствующие правым нулям и полюсам, обозначим как  $\Theta_{Ri}^0$  и  $\Theta_{Ri}$ ; левым нулям и полюсам –  $\Theta_{Li}^0$  и  $\Theta_{Li}$ . Перепишем последнее уравнение с учетом введенных обозначений:

$$\Theta_1 = r\pi - \left( \sum_{i=1}^{m-p} \Theta_{Li}^0 + \sum_{i=1}^p \Theta_{Ri}^0 \right) + \left( \sum_{i=1}^{n-k-1} \Theta_{Li} + \sum_{i=1}^k \Theta_{Ri} \right).$$

Нули и полюса реберной передаточной функции могут быть либо комплексно-сопряженными, либо действительными. Очевидно, что углы, соответствующие комплексно-сопряженным нулям или полюсам, одинаковы по величине и противоположны по знаку. Следовательно, при расчете угла выхода реберной ветви они взаимно сокращаются и не меняют итогового значения. Для углов, соответствующих действительным нулям и полюсам, верно следующее:  $\Theta_{Ri}^0 = \Theta_{Ri} = \pi$ ,  $\Theta_{Li}^0 = \Theta_{Li} = 0$ . Перепишем выражение для  $\Theta_1$  с учетом этого:

$$\Theta_1 = r\pi - (m-p) \cdot 0 - p\pi + (n-k-1) \cdot 0 + k\pi = \pi(r+k-p).$$

Поставлена задача найти прообраз  $V_q$  правой границы действительного полюса  $s_j^R$ . Следовательно, необходимо, чтобы  $\Theta_{1i} = \pi$ . Для выполнения этого условия нужно при четных  $k-p$  выбирать  $r=1$  и, соответственно, в координатах  $V_q$  выбирать  $T_i$ . При нечетных  $k-p$  следует выбирать  $r=0$  и, соответственно, в ко-

ординатах  $V_q$  выбирать  $\bar{T}_i$ . При этом очевидно, что если разность целых неотрицательных  $k$  и  $p$  – четная, то их сумма также четная и наоборот. Поэтому из соображений удобства при анализе расположения нулей и полюсов будем ориентироваться на сумму  $k$  и  $p$ , т. е. на общее количество нулей и полюсов реберной передаточной функции, расположенных справа от исследуемой точки.

Для нахождения прообраза левой границы  $s_j^L$  следует задавать углы выхода реберных ветвей  $\Theta_{li} = 0$ . Следовательно, значения параметра  $r$  и пределы интервальных параметров  $T_i$  в координатах  $V_q$  задаются противоположным образом, а прообразы правого и левого концов действительного полюса имеют противоположные координаты.

## ЛИТЕРАТУРА

1. *Аббясов А.М., Тарарыкин С.В.* Синтез робастной системы управления транспортированием длинномерного материала на основе грамианного метода // Вестник ИГЭУ. – 2023. – № 4. – С. 54–62. [*Abbyasov, A.M., Tararykin, S.V.* Sintez robastnoi sistemy upravleniya transportirovaniem dlinnomernogo materiala na osnove gramiannogo metoda // Vestnik IGHEU. – 2023. – No. 4. – P. 54–62. (In Russian)]
2. *Куликов В.Е.* Решение обратной задачи модального управления при синтезе регулятора минимальной размерности для режима стабилизации вертикальной скорости полета самолета // Навигация и управление летательными аппаратами. – 2022. – № 38. – С. 39–59. [*Kulikov, V.E.* Inverse Problem of Modal Control Solution Using Reduced-Dimension Controller Synthesis for Aircraft Vertical Speed Hold // Navigatsiya i upravlenie letatel'nyimi apparatami. – 2022. – No. 38. – P. 39–59. (In Russian)]
3. *Краснощеченко В.И.* Синтез робастного динамического  $H^\infty$ -регулятора низкого порядка с использованием линейных матричных неравенств и проекционных лемм // Мехатроника, автоматизация, управление. – 2018. – Т. 19, № 4. – С. 219–231. [*Krasnoshchchenko, V.I.* Synthesis Robust H-infinity-Regulator of the Low Order by using of Linear Matrix Inequalities and Projective Lemmas // Mekhatronika, avtomatizatsiya, upravlenie. – 2018. – Vol. 19, no. 4. – P. 219–231. (In Russian)]
4. *Воронин А.И., Тютиков В.В.* Методика синтеза регуляторов для независимого формирования статических и динамических показателей нелинейных объектов // Известия Южного федерального университета. Технические науки. – 2015. – № 3 (164). – С. 154–164. [*Voronin, A.I., Tyutikov, V.V.* Procedure for the Synthesis of Controllers for Independent Formation of Static and Dynamic Parameters of Nonlinear Objects // Izvestiya SFedU. Engineering Sciences – 2015. – No. 3 (164). – P. 154–164. (In Russian)]
5. *Фокин А.Л.* Синтез робастных систем управления технологическими процессами с типовыми регуляторами // Известия Санкт-Петербургского государственного технологического института (технического университета). – 2014. – № 27 (53). – С. 101–106. [*Fokin, A.L.* The Synthesis of Robust Control Systems of Technological Processes with Atandard Regulators // Bulletin of St PbsIT(TU). – 2014. – No. 27 (53). – P. 101–106. (In Russian)]
6. *Французова Г.А., Востриков А.С.* Особенности синтеза ПИД-регулятора для нелинейного объекта второго порядка // Автоматика. – 2019. – Т. 55, № 4. – С. 57–64. [*Frantsuzova, G.A. Vostrikov, A.S.* PID Controller Design for a Second-Order Nonlinear Plant // Optoelectronics, Instrumentation and Data Processing. – 2019. – Vol. 55, no. 4. – P. 364–370.]
7. *Французова Г.А.* Синтез робастных систем с ПИД-регулятором для нелинейных объектов с переменными параметрами // Автоматика и программная инженерия. – 2018. – № 2 (24). – С. 9–16. [*Frantsuzova, G.A.* Robust Systems Synthesis with PI2D-controller for Nonlinear Objects with Variable Parameters // Automatics & Software Engineering. – 2018. – No. 2 (24). – P. 9–16. (In Russian)]
8. *Цавнин А.В., Ефимов С.В., Замятин С.В.* Корневой подход к синтезу параметров ПИД-регулятора, гарантирующий отсутствие перегулирования в переходной характеристике системы управления // Доклады Томского государственного университета систем управления и радиоэлектроники. – 2019. – Т. 22, № 2. – С. 77–82. [*Tsavnin, A.V., Efimov, S.V., Zamyatin, S.V.* PID-Controller Tuning Approach Guaranteeing Non-overshooting Step Response // Proceedings of TUSUR University. – 2019. – Vol. 22, no. 2. – P. 77–82. (In Russian)]
9. *Рыбин И.А., Рубанов В.Г.* Синтез робастного регулятора для мобильного робота с интервальными параметрами и временным запаздыванием // Вестник Иркутского государственного технического университета. – 2017. – Т. 21, № 10 (129). – С. 40–52. [*Rybin, I.A., Rubanov, V.G.* Synthesis of a Robust Controller for a Mobile Robot with Interval Parameters and Time Delay // Information Science, Computer Engineering and Management. – 2017. – Vol. 21, no. 10 (129). – P. 40–52. (In Russian)]
10. *Татаринов А.В., Цирлин А.М.* Предельная степень аperiodической устойчивости линейных систем и выбор параметров промышленных регуляторов // Моделирование и анализ информационных систем. – 2015. – Т. 19, № 2. – С. 87–96. [*Tatarinov, A.V., Tsirlin, A.M.* Maximal Degree of Aperiodic Stability Degree of Linear Systems and Parametric Synthesis of Industrial Controllers // Modeling and Analysis of Information Systems. – 2015. – Vol. 19, no. 2. – P. 87–96. (In Russian)]
11. *Поляк Б.Т., Цыпкин Я.З.* Робастная аperiodичность // Доклады Академии наук. – 1994. – Т. 335, № 3. – С. 304–307. [*Polyak, B.T., Tsipkin, Ya.Z.* Robust Aperiodicity // Doklady Mathematics. – 1994. – Vol. 39, no. 3. – P. 149–152. (In Russian)]
12. *Nikou, A., Verginis, C.K., Heshmati-Alamdari, S.* An Aperiodic Prescribed Performance Control Scheme for Uncertain Nonlinear Systems // 2022 30th Mediterranean Conference on Control and Automation (MED). – Athens, 2022. – P. 221–226.
13. *Опейко О.Ф.* Управление по выходу с пропорционально-дифференцирующим адаптивным регулятором // Системный анализ и прикладная информатика. – 2016. – № 3. – С. 35–39. [*Opeiko, O.F.* Output Control with Adaptive-Proportional Differential Controller // System Analysis and Applied Information Science. – 2016. – No. 3. – P. 35–39. (In Russian)]
14. *Zhou, X., Wang, Z., Shen, H., et al.* Robust Adaptive Path-Tracking Control of Autonomous Ground Vehicles with Considerations of Steering System Backlash // IEEE Transactions on Intelligent Vehicles. – 2022. – Vol. 7, no. 2. – P. 315–325.
15. *Volosencu, C.* Study of the Angular Positioning of a Rotating Object Based on Some Computational Intelligence Methods // Mathematics. – 2022. – Vol. 10, no. 7. – Art. no. 1157.





16. *Zhu, J., Nguang, S.K.* Fuzzy Model Predictive Control with Enhanced Robustness for Nonlinear System via a Discrete Disturbance Observer // *IEEE Access*. – 2020. – Vol. 8. – P. 220 631–220 645.
17. *Chen, M., Lamb, H.K., Xiao, B., Xuan, C.* Membership-Function-Dependent Control Design and Stability Analysis of Interval Type-2 Sampled-Data Fuzzy-Model-Based Control System // *IEEE Transactions on Fuzzy Systems*. – 2021. – Vol. 30, no. 6. – P. 1614–1623.
18. *Ghafoor, A., Balakrishnan, S.N.* Design and Analysis of Event-Triggered Neuro-Adaptive Controller (ETNAC) for Uncertain Systems // *Journal of the Franklin Institute*. – 2020. – Vol. 357, no. 10. – P. 5902–5933.
19. *Pajchrowski, T., Zawirski, K.* Application of Artificial Neural Network to Robust Speed Control of Servodrive // *IEEE Transactions on Industrial Electronics*. – 2007. – Vol. 54, no. 1. – P. 200–207.
20. *Li, J., Xiang, X., Yang, S.* Robust Adaptive Neural Network Control for Dynamic Positioning of Marine Vessels with Prescribed Performance under Model Uncertainties and Input Saturation // *Neurocomputing*. – 2022. – Vol. 484. – P. 1–12.
21. *Вадутов О.С., Гайворонский С.А.* Решение задачи размещения полюсов системы методом D-разбиения // *Известия Российской академии наук. Теория и системы управления*. – 2004. – № 5. – С. 23–27. [*Vadutov, O.S., Gaivoronskiy, S.A.* Solving the Problem of Allocation of Poles of a System by the D-partition Method // *Journal of Computer and Systems Sciences International*. – 2004. – Vol. 43, no. 5. – P. 681–685.]
22. *Khozhaev, I.V.* Adaptive Robust Stabilization of an Aperiodic Transient Process Control Quality in Systems with Interval Parametric Uncertainty // *IFAC-PapersOnLine*. – 2018. – Vol. 51, no. 32. – P. 826–831.
23. *Хожяев И.В., Гайворонский С.А., Езангина Т.А.* Адаптивно-робастная стабилизация корневых показателей качества интервальных систем на основе метода доминирующих полюсов // *Проблемы управления*. – 2019. – № 6. – С. 22–31. [*Khozhaev, I.V., Gaivoronskiy, S.A., Ezangina, T.A.* Adaptive-Robust Stabilization of Interval Control System Quality on a Base of Dominant Poles Method // *Automation and Remote Control*. – 2021. – Vol. 82. – P. 132–144.]
24. *Удэрман Э.Г.* Метод корневого годографа в теории автоматических систем. – М.: Наука, 1972. – 448 с. [*Uderman, Eh.G.* Metod kornevogo godografa v teorii avtomaticheskikh sistem. – М.: Nauka, 1972. – 448 p. (In Russian)]
25. *Bartlett, A.C., Hollot, C.V., Lin, H.* Root Locations of an Entire Polytope of Polynomials: It Suffices to Check the Edges // *Mathematics of Control, Signals and Systems*. – 1988. – Vol. 1, no. 1. – P. 61–71.
26. *Vicino, A.* Robustness of Pole Location in Perturbed Systems // *Automatica*. – 1989. – Vol. 25, no 1. – P. 109–113.
27. *Жабко А.П., Харитонов В.Л.* Необходимые и достаточные условия устойчивости линейного семейства полиномов // *Автоматика и телемеханика*. – 1994. – № 10. – С. 125–134. [*Zhabko, A.P., Kharitonov, V.L.* Necessary and Sufficient Conditions for the Stability of a Linear Family of Polynomials // *Automation and Remote Control*. – 1994. – Vol. 50, no. 10. – P. 1496–1503.]
28. *Петров Н.П., Поляк Б.Т.* Робастное D-разбиение // *Автоматика и телемеханика*. – 1991. – № 11. – С. 41–53. [*Petrov, N.P., Polyak, B.T.* Robust D-partition // *Automation and Remote Control*. – 1991. – Vol. 52, no. 11. – P. 1513–1523.]
29. *Гайворонский С.А., Езангина Т.А.* Синтез робастной системы стабилизации натяжения троса для стенда имитации невесомости // *Вестник Московского авиационного института*. – 2015. – Т. 22, № 1. – С. 67–74. [*Gaivoronskiy, S.A., Ezangina, T.A.* The Synthesis of the Robust Stabilization System of Cable Tension for the Test Bench of Weightless Simulation // *Aerospace MAI Journal*. – 2015. – Vol. 22, no. 1. – P. 67–74. (In Russian)]

Статья представлена к публикации членом редколлегии М. В. Хлебниковым.

Поступила в редакцию 01.04.2024,  
после доработки 13.08.2024.  
Принята к публикации 26.08.2024.

**Гайворонский Сергей Анатольевич** – канд. техн. наук,  
✉ [saga@tpu.ru](mailto:saga@tpu.ru),  
ORCID iD: <https://orcid.org/0000-0002-7156-2807>

**Хожяев Иван Валерьевич** – канд. техн. наук,  
✉ [ivh1@tpu.ru](mailto:ivh1@tpu.ru),  
ORCID iD: <https://orcid.org/0000-0002-8874-0200>

**Соболь Александр Васильевич** – аспирант,  
✉ [avs127@tpu.ru](mailto:avs127@tpu.ru),  
ORCID iD: <https://orcid.org/0009-0002-9327-4811>

Национальный исследовательский Томский политехнический университет, г. Томск.

© 2024 г. Гайворонский С. А., Хожяев И. В., Соболь А. В.



Эта статья доступна по [лицензии Creative Commons «Attribution» \(«Атрибуция»\) 4.0 Всемирная](https://creativecommons.org/licenses/by/4.0/).

# ROBUST CONTROLLER DESIGN ENSURING THE DESIRED APERIODIC STABILITY DEGREE OF A CONTROL SYSTEM WITH AFFINE UNCERTAINTY

S. A. Gayvoronskiy\*, I. V. Khozhaev\*\*, and A. V. Sobol\*\*\*

\*\*\*\*\*National Research Tomsk Polytechnic University, Tomsk, Russia

\*✉ [saga@tpu.ru](mailto:saga@tpu.ru), \*\*✉ [ivh1@tpu.ru](mailto:ivh1@tpu.ru), \*\*\*✉ [avs127@tpu.ru](mailto:avs127@tpu.ru)

**Abstract.** This paper considers a system whose characteristic polynomial coefficients are linear combinations of the interval parameters of a plant forming a parametric polytope. A linear robust controller is parametrically designed to place a dominant pole of the system within the desired interval of the negative real semi-axis and ensure an aperiodic transient in the system. The parametric design procedure involves a low-order controller with dependent and free parameters: the former serve to place the dominant pole within the desired interval on the complex plane whereas the latter to shift the other poles to some localization regions beyond a given bound (to the left of the dominant pole to satisfy the pole dominance principle). To evaluate the dependent parameters of the controller, the originals of the interval bounds of the dominant pole are determined for the plant's parametric polytope based on a corresponding theorem (see below). The free parameters of the controller are chosen using the robust vertex or edge  $D$ -partition method, depending on the boundary edge branches of the localization regions of the free poles. A numerical example of the parametric design procedure is provided: a PID controller is built to ensure an acceptable aperiodic transient time in a load-lifting mechanism with interval values of cable length and load weight.

**Keywords:** robust control, affine uncertainty, modal control, aperiodic transient.

**Acknowledgments.** This work was supported by the Russian Science Foundation, project no. 23-29-00737.