



О СПЕКТРЕ МАТРИЦЫ СМЕЖНОСТИ ОРГРАФА КОЛЬЦЕВОЙ СТРУКТУРЫ И ЕГО ПРИМЕНЕНИИ

Р.П. Агаев, С.В. Никифоров, Н.А. Андриюшина

Институт проблем управления им. В.А. Трапезникова РАН, г. Москва

Установлено, что при удалении двух дуг спектр орграфа с кольцевой структурой, содержащего два гамильтоновых цикла, остается действительным тогда и только тогда, когда число вершин четно и «расстояние между дугами», удаленными из одного цикла, максимально. Рассмотрена возможность применения полученных результатов для оценки отказоустойчивости сетей кольцевой топологии.

ВВЕДЕНИЕ

Алгебраическая теория графов в последние годы все шире применяется в различных областях управления, социологии, комбинаторике, физике и др. Относительно недавно появился ряд работ (см. например, работу [1]), в которых изучается топология Интернета на уровне автономных систем для проектирования новых протоколов глобальной сети. Краткий обзор некоторых других работ, касающихся применения алгебраической теории графов в управлении и моделировании, был дан в статье [2].

Отметим, что в зависимости от поставленных задач в литературе изучается как спектр матрицы смежности, так и лапласовский спектр графа. Хотя монографии [3, 4] посвящены в основном спектру матрицы смежности, в них имеются разделы, относящиеся к лапласовскому спектру, характеризующему «древовидную» структуру графа.

В настоящей работе исследуется топология сети кольцевой структуры с помощью спектра матрицы смежности. Этот спектр характеризует циклическую структуру графа (см. например, главу 1 в книге [3]).

Мы рассматриваем орграф кольцевой структуры, содержащий два гамильтоновых цикла, в одном из которых удалена одна или две дуги. В статье [5] эта задача была частично решена для лапласовского спектра орграфа. Именно такой класс орграфов характеризует топологию сети кольцевой структуры. Для получения практических результатов применительно к сетям FDDI (Fiber Distributed Data Interface) необходимо получить ответы на следующие вопросы: будет ли спектр графа действительным при удалении одной дуги; когда при

удаленных из одного контура двух дугах спектр матрицы смежности остается действительным и как это связано с четностью числа узлов; как по спектральному радиусу определить число узлов в сегментированной сети?

1. ОСНОВНЫЕ ПОНЯТИЯ И ПРЕДВАРИТЕЛЬНЫЕ РЕЗУЛЬТАТЫ

Рассматривается ориентированный граф с множеством вершин $V = \{1, \dots, n\}$ и множеством дуг $E \subseteq V \times V$. Матрицу смежности соответствующего графа обозначим через A . Граф называют циркулянтным, если при определенной нумерации вершин его матрица смежности циркулянтная. Напомним, что матрица называется циркулянтной, если любая ее строка получается из предыдущей путем циклического сдвига на одну позицию вправо.

В данной работе изучаются циркулянтные графы, содержащие два «встречных» гамильтоновых цикла, в одном из которых удалена одна или две дуги.

Многочлен Чебышева второго рода $P_n(x)$, масштабированный на отрезке $[-2, 2]$, удовлетворяет рекуррентному соотношению: $P_n(x) = xP_{n-1}(x) - P_{n-2}(x)$ при $P_0(x) \equiv 1$ и $P_1(x) \equiv x$. Многочлены Чебышева часто представляют в тригонометрическом виде:

$$P_n(x) = \frac{\sin(n+1)\varphi}{\sin\varphi}, \quad (1)$$

где $x = 2\cos\varphi$, $\varphi \in (0, \pi)$.

В работе [5] (лемма 1) показано, что на интервале $(-2, 2)$ корни уравнения $P_n(x) + (-1)^p = 0$ имеют вид

$$2\cos\frac{\pi k}{n+1+(-1)^{k+p}}, \quad (2)$$

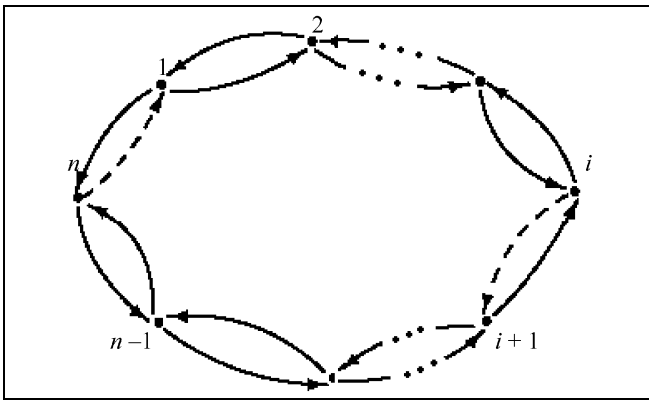


Рис. 1. Орграф, содержащий два гамильтоновых цикла, в одном из которых удалены две дуги

где $p \in \{1, 2\}$, $k = 1, \dots, n$ для нечетного n и $k = 1, \dots, n-1, n+1$ для четного n .

Утверждение. Если из циркулянтного графа с двумя гамильтоновыми циклами удалить одну дугу, то характеристический многочлен его матрицы смежности A

$$P_A(x) = P_n(x) - 1. \quad \blacklozenge \quad (3)$$

Многочлен (3) легко можно получить разложением определителя характеристической матрицы соответствующего графа по строке, соответствующей вершине, к которой смежна одна вершина. С другой стороны, спектр такого графа действителен и определяется формулой (2) при $p = 1$.

Рассмотрим орграф, в котором штриховые дуги удалены (рис. 1).

Обозначим через L_2 и A соответственно лапласовскую матрицу и матрицу смежности этого орграфа. Определим многочлен¹ $Z_n(x)$ следующим рекуррентным соотношением: $Z_n(x) = (x-2)Z_{n-1}(x) - Z_{n-2}(x)$ при $Z_0(x) \equiv 1$ и $Z_1(x) \equiv x-1$.

Задача о действительности спектра матрицы L_2 была рассмотрена в работе [5], где доказана следующая теорема.

Теорема 1 [5]. 1. Характеристический многочлен Δ_{L_2} матрицы L_2 равен $Z_i(\lambda)Z_{n-i}(\lambda) - (-1)^n$.

2. Если n четно, то все собственные значения матрицы L_2 действительны тогда и только тогда, когда $2i = n$. В этом случае собственные значения равны $4\cos^2 \frac{\pi k}{n}$, $4\cos^2 \frac{\pi k}{n+2}$, $k = 1, \dots, \frac{n}{2}$.

3. Если n нечетно, то все собственные значения матрицы L_2 действительны тогда и только тогда,

когда $i = \frac{n-1}{2}$ или $i = \frac{n+1}{2}$, и в этих случаях равны нулю (с кратностью 1) и $4\cos^2 \frac{\pi k}{n+1}$, $k = 1, \dots, \frac{n-1}{2}$ (все с кратностью 2). \blacklozenge

Доказательство теоремы основано на свойствах произведений многочленов Чебышева второго рода $P_i(x)P_j(x)$ при четных i и j .

Из теоремы 1 следует, что при удалении двух дуг e_1 и e_2 из одного гамильтонова цикла все собственные значения лапласовской матрицы останутся действительными тогда и только тогда, когда расстояние между удаленными дугами максимально. В случае четного n удаление дуг e_1 , e_2 и симметричных к ним дуг разбивает граф на две цепи $P_{n/2}$ с непересекающимися множествами вершин. Для случая нечетного n удаление этих дуг приводит к двум цепям $P_{(n-1)/2}$ и $P_{(n+1)/2}$.

Иначе обстоит дело с матрицей смежности. Если задача действительности лапласовского спектра в работе [5] связана со свойствами произведений $Z_i(x)Z_j(x)$ то решение аналогичной задачи для матрицы смежности связано со свойствами произведений $P_i(x)P_j(x)$. В силу соотношения $P_{2n}(x) = Z_n(x^2)$ в случае лапласовского спектра рассматриваются произведения $P_k(x)P_l(x)$ только для четных k и l , а в случае спектра матрицы смежности рассматриваются такие произведения при всевозможных k и l , что усложняет решение задачи.

2. ОСНОВНОЙ РЕЗУЛЬТАТ

Рассмотрим характеристическую матрицу смежности $\lambda I - A$ для орграфа, приведенного на рис. 1:

$$\lambda I - A = \begin{pmatrix} \lambda & -1 & & & & & -1 \\ -1 & \lambda & & & & & \\ & & \dots & & & & \\ & & & \lambda & 0 & & \\ & & & -1 & \lambda & & \\ & (0) & & & & \dots & \\ & & & & & & \lambda & -1 \\ & & & & & & -1 & \lambda \end{pmatrix} \begin{matrix} 1 \\ 2 \\ \dots \\ i \\ i+1 \\ \dots \\ n-1 \\ n \end{matrix}$$

Нетрудно вычислить характеристический многочлен $C_A(\lambda)$ этой матрицы:

$$\begin{aligned} C_A(\lambda) &= \lambda(P_{i-1}P_{n-i}) + (-1)^3(-1)^2(-1)P_{i-2}P_{n-i} + \\ &+ (-1)^n(-1)(-1)^{n-1} = \lambda(P_{i-1}P_{n-i}) + \\ &+ P_{i-2}P_{n-i} - 1 = P_{n-i}(\lambda P_{i-1} - P_{i-2}) - 1 = \\ &= P_i P_{n-i} - 1, \end{aligned} \quad (4)$$

где P_k — многочлен Чебышева второго рода, масштабированный на отрезке $[-2, 2]$.

¹ В работе [5] (предложение 1) доказано, что $P_{2n}(x) = Z_n(x^2)$.



Из формулы (1) непосредственно следует, что корни² многочлена $P_n(x)$ на отрезке $[-2, 2]$

$$x_k = 2 \cos \frac{\pi k}{n+1}, \quad k = 1, \dots, n.$$

Рассмотрим задачу действительности спектра матрицы A , т. е. определим значения i , при которых уравнение $P_i(x)P_{n-i}(x) - 1 = 0$ при фиксированном n имеет только действительные корни.

Теорема 2. *Спектр матрицы A действителен тогда и только тогда, когда n четно и $i = n/2$.*

Доказательство см. в Приложении.

Если число узлов четно, то добавлением одного фиктивного узла можно получить нечетное число в качестве порядка матрицы смежности. В этом случае при удалении двух дуг спектр всегда будет содержать комплексные собственные значения.

3. ОЦЕНКА ОТКАЗОУСТОЙЧИВОСТИ СЕТЕЙ КОЛЬЦЕВОЙ ТОПОЛОГИИ

В § 2 мы установили, что при удалении двух дуг из одного гамильтонова цикла собственные значения соответствующей матрицы смежности действительны только тогда, когда удалены «диаметрально противоположные» дуги. Это свойство рассматриваемого орграфа может быть использовано для оценки отказоустойчивости сетей кольцевой топологии FDDI со скоростью передачи данных до 100 Мбит/с. Напомним, что сеть FDDI строится на основе двух оптоволоконных колец, которые образуют основной и резервный пути передачи данных между узлами сети (рис. 2).

Наличие двух колец дает возможность повышения отказоустойчивости в сети FDDI. В нормальном режиме данные проходят через все узлы и все участки кабеля только первичного кольца (направление — против часовой стрелки). Вторичное кольцо (направление — по часовой стрелке) при этом не используется. В случае отказа станции или же обрыва кабеля первичное кольцо объединяется со вторичным с помощью концентраторов и (или) сетевых адаптеров и образует единое кольцо. В этом случае сеть будет состоять из одного кольца, и следующий обрыв (или же отказ еще одного узла) приведет к сегментированию сети на два не сообщающихся кольца. При этом все станции и концентраторы, входящие в сеть, должны иметь двойное подключение DAS. Такие станции оснащены оптическим обходным переключателем.

В сети FDDI за мониторинг работы кольца и станций, обнаружение ошибок и их исправление отвечает протокол SMT (Station Management). Он

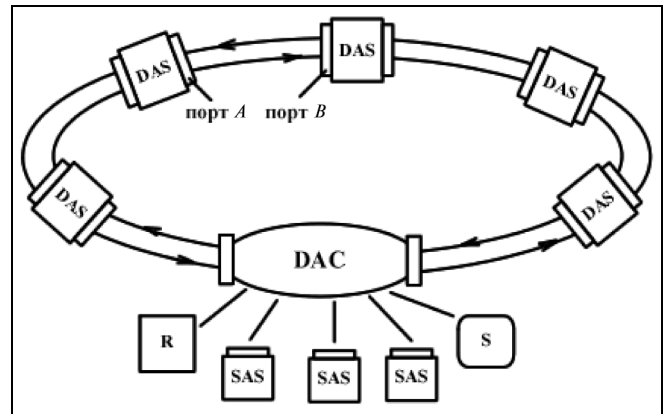


Рис. 2. Вариант топологии сети FDDI:

DAS — станция двойного подключения (Dual Attachment Station); SAS — станция одиночного подключения (Single Attachment Station); DAC — концентратор двойного подключения (Dual Attachment Concentrator); R — маршрутизатор (Router); S — сервер

также управляет другими уровнями: физическим уровнем стека³ протоколов FDDI — для устранения отказа сети из-за обрыва кабеля; уровнем управления доступом к среде MAC (Media Access Control) — для обнаружения логических ошибок (см., например, [6]).

Обычно в сетях FDDI, когда речь идет об обрыве линии связи, имеется в виду обрыв обоих колец. Но часто при прокладке оптического кабеля для большей надежности стараются разнести линии колец на некоторое расстояние. Кроме того, обрыв одной линии может быть обусловлен малым радиусом изгиба или же неисправностью оптического переключателя. В этом случае при обрыве кабеля одного кольца второе может взять на себя все функции первого. Внедрение алгоритма вычисления спектра топологии на серверной станции (для надежности такие серверы подключаются к двум концентраторам) позволяет оперативно отслеживать изменения топологии всей сети. Поскольку спектр топологии определяется с точностью до расстояния между неисправными участками, при обрыве двух связей можно оценить реконфигурированные сегменты сети.

Рассмотрим некоторые возможные неисправности сети с числом обрывов не больше двух, которые определяются спектром соответствующей матрицы смежности (доказательства некоторых утверждений в силу их простоты опущены):

— если 2 не является собственным значением, то это означает, что имеется хотя бы один обрыв линии связи;

² На самом деле, все корни многочлена $P_n(x)$ принадлежат отрезку $[-2, 2]$.

³ Стек протоколов — это иерархически организованный набор протоколов для организации взаимодействия узлов в сети.

— при обрыве двух линий связи чем меньше значение спектрального радиуса графа, тем ближе друг к другу размеры полученных сегментов, что соответствует наилучшему случаю неисправности;

— при фиксированном значении спектрального радиуса действительность спектра означает распад сети на два сегмента с одинаковым числом узлов;

— если спектр содержит комплексные собственные значения, то, как следует из теоремы 2, одно кольцо исправно (иначе не было бы комплексных корней), а неисправности приходится только на второе кольцо, и минимальное число обрывов равно двум.

ЗАКЛЮЧЕНИЕ

В работе было исследовано появление комплексных собственных значений в спектре матрицы смежности орграфа кольцевой структуры, содержащего два гамильтоновых цикла, в одном из которых удалены одна или две дуги. Полученные результаты позволяют оценить отказоустойчивость сетей кольцевой топологии FDDI. Предложенный подход особенно эффективен в том случае, когда узлы не пронумерованы в «удобном порядке» или же этот порядок изменяется в связи с реконfigurацией сети.

Из теоремы 2 следует, что при обрыве двух линий связи среди собственных значений матрицы смежности всегда присутствует пара комплексных чисел, за исключением случая, когда удалены «диаметрально противоположные» дуги. Как было отмечено в конце § 2, добавлением одного гипотетического узла можно получить нечетное число в качестве порядка матрицы смежности. В этом случае при обрыве двух линий связи спектр всегда будет содержать комплексные собственные значения. Однако остается вопрос: содержит ли спектр комплексные числа при удалении более двух линий связи? Можно легко проверить, что при удалении больше двух дуг, идущих подряд, спектр будет содержать комплексные числа. Отметим, что эта задача тесно связана с решением уравнения $P_a P_b \dots P_z = 1$, где $a + b + \dots + z = n$.

Орграф, рассмотренный в настоящей работе, получен из циркулянтного орграфа удалением двух дуг. В работах [7—9] был рассмотрен специальный класс циркулянтных графов, из которых удалены некоторые подмножества дуг, и для них подсчитаны числа остовных деревьев. Однако указанные работы посвящены лапласовскому спектру графа и его «древовидной» структуре. Исследование аналогичной задачи для описания циклических свойств представляется интересным и должно стать предметом дальнейших исследований.

ПРИЛОЖЕНИЕ

Доказательство теоремы 2. Если $2i = n$, то все корни характеристического многочлена (4) $P_i^2 - 1 = (P_i - 1)(P_i + 1)$ действительны и определяются выражением (2). Докажем, что во всех остальных случаях среди характеристических чисел есть хотя бы одна пара комплексных. Рассмотрим уравнение $P_i P_j = 1$ и предположим, что $i > j$. Для всевозможных значений i и j составим таблицу комбинаций (см. ниже).

Рассмотрим случай a из таблицы, представленный 10-ю вариантами. Обозначим через r четное число из i, j , если $i + j$ нечетно. В случае четности обоих этих чисел через r обозначим меньшее из них.

Докажем, что на интервале $(0; 2 \cos \frac{\pi r}{2(r+1)})$ значение $P_r P_q$, где $q \in \{i, j\}$, меньше единицы.

Положим $\varphi_\delta = \frac{\pi(r+\delta)}{2(r+1)}$, где $0 < \delta < 1$. Далее, учитывая представление (1),

$$|P_r P_q| \leq \frac{\left| \sin \left((r+1) \frac{\pi(r+\delta)}{2(r+1)} \right) \right|}{\sin^2 \frac{\pi(r+\delta)}{2(r+1)}} = \frac{\left| \sin \frac{\pi(r+\delta)}{2} \right|}{\sin^2 \frac{\pi(r+\delta)}{2(r+1)}} = \frac{\left| \sin \frac{\pi\delta}{2} \right|}{\sin^2 \frac{\pi(r+\delta)}{2(r+1)}}.$$

Рассмотрим производную

$$\begin{aligned} & \left(\frac{\sin \frac{\pi\delta}{2}}{\sin^2 \frac{\pi(r+\delta)}{2(r+1)}} \right)' = \\ & = \frac{\frac{\pi}{2} \cos \frac{\pi\delta}{2} \sin^2 \frac{\pi(r+\delta)}{2(r+1)} - \frac{\pi}{r+1} \sin \frac{\pi(r+\delta)}{2(r+1)} \cos \frac{\pi(r+\delta)}{2(r+1)} \sin \frac{\pi\delta}{2}}{\sin^4 \frac{\pi(r+\delta)}{2(r+1)}} = \\ & = \frac{\frac{\pi}{2} \cos \frac{\pi\delta}{2} \sin \frac{\pi(r+\delta)}{2(r+1)} - \frac{\pi}{r+1} \sin \frac{\pi\delta}{2} \cos \frac{\pi(r+\delta)}{2(r+1)}}{\sin^3 \frac{\pi(r+\delta)}{2(r+1)}} = \\ & = \frac{\left(\frac{\pi(r-1)}{2(r+1)} + \frac{\pi}{r+1} \right) \cos \frac{\pi\delta}{2} \sin \frac{\pi(r+\delta)}{2(r+1)} - \frac{\pi}{r+1} \sin \frac{\pi\delta}{2} \cos \frac{\pi(r+\delta)}{2(r+1)}}{\sin^3 \frac{\pi(r+\delta)}{2(r+1)}} = \\ & = \frac{\frac{\pi(r-1)}{2(r+1)} \cos \frac{\pi\delta}{2} \sin \frac{\pi(r+\delta)}{2(r+1)} + \frac{\pi}{r+1} \sin \frac{\pi r(1-\delta)}{2(r+1)}}{\sin^3 \frac{\pi(r+\delta)}{2(r+1)}}. \end{aligned}$$

Заметим, что числитель и знаменатель последней дроби положительны при $0 < \delta < 1$, т. е. на интервале $(0; 2 \cos \frac{\pi r}{2(r+1)})$

функция $\frac{\sin \frac{\pi\delta}{2}}{\sin^2 \frac{\pi(r+\delta)}{2(r+1)}}$ возрастает по δ .

Комбинации всевозможных значений i и j

i	$4q$	$4q + 1$	$4q + 2$	$4q + 3$
$4p$	b	a	a	a
$4p + 1$	a	c	a	d
$4p + 2$	a	a	b	a
$4p + 3$	a	d	a	c



Поскольку при $\delta = 0$ и $\delta = 1$ значения этого выражения равны соответственно 0 и 1, получаем, что на интервале

$$\left(0; 2 \cos \frac{\pi r}{2(r+1)}\right) \text{ справедливо неравенство } \frac{\sin \frac{\pi \delta}{2}}{\sin^2 \frac{\pi(r+\delta)}{2(r+1)}} < 1.$$

В случае b среди характеристических чисел есть хотя бы одна пара комплексных чисел, следует из предложения 1 см. работу [5], согласно которому $P_i(x)P_j(x) = Z_{i/2}(x^2)Z_{j/2}(x^2)$.

Поскольку $(i+j)/2$ — четное число и $i > j$, согласно п. 1 леммы 4 из работы [5] уравнение $P_i(x)P_j(x) = 1$ имеет комплексные корни.

В случае c . Положим $u_1^{(i)} = 2 \cos \frac{\pi(i+1)}{2(i+1)}$, $u_2^{(i)} = 2 \cos \frac{\pi(i-1)}{2i}$ — корни уравнения $P_i - 1 = 0$.

Пусть $x_1^{(i)}, x_2^{(i)} \geq x_1^{(j)}$ — наименьшие корни уравнения $P_i = 0$; положим $\varphi_{u_1^{(i)}} = \frac{\pi(i+1)}{2(i+1)}$, $\varphi_{u_2^{(i)}} = \frac{\pi(i-1)}{2i}$, $\varphi_\delta = \frac{\pi(i+1-\delta)}{2(i+2)}$, где $0 < \delta < 2/i$, $\varphi_0 = \varphi_{u_1}$, $\varphi_{2/i} = \varphi_{u_2}$. Тогда

$$\begin{aligned} \left| \frac{\sin(i+1)\varphi_\delta \sin(j+1)\varphi_\delta}{\sin^2 \varphi_\delta} \right| &\leq \frac{\left| \sin\left(\frac{\pi}{2}(j+1)\frac{i+1-\delta}{i+2}\right) \right|}{\sin^2 \frac{\pi i+1-\delta}{2(i+2)}} = \\ &= \frac{\left| \sin\left(\frac{\pi}{2}(j+1)\left(1-\frac{1+\phi}{i+2}\right)\right) \right|}{\sin^2 \frac{\pi}{2}\left(1-\frac{1+\phi}{i+2}\right)} = \frac{\left| \sin\left(\frac{\pi}{2}(j+1)\frac{1+\delta}{i+2}\right) \right|}{\sin^2 \frac{\pi 1+\delta}{2(i+2)}} \leq \frac{\left| \sin \frac{\pi j+1}{2i} \right|}{\cos^2 \frac{\pi}{2i}} \leq \\ &\leq \frac{\left| \sin \frac{\pi}{2} \frac{i-2}{i} \right|}{\cos^2 \frac{\pi}{2i}} = \frac{\cos \frac{2\pi}{2i}}{\cos^2 \frac{\pi}{2i}} = 1 - \operatorname{tg}^2 \frac{\pi}{2i} < 1 \end{aligned}$$

Заметим, что в случае c , если $u_1^{(j)} \geq x_2^{(i)}$, то $P_i(x)P_j(x) \leq 1$ на интервале $(0, x_2^{(i)})$.

Предположим, что $u_1^{(j)} < x_2^{(i)}$. Тогда из $\varphi_{u_1^{(j)}} = \frac{\pi(j+1)}{2(j+2)}$, $\varphi_{x_2^{(i)}} = \frac{\pi(i-1)}{2(i+1)}$ и $\varphi_{u_2^{(j)}} > \varphi_{x_2^{(i)}}$ получим $1 < \frac{i+1}{j+2} < 2$ и $j > \frac{i-3}{2}$.

Пусть $\varphi_\delta = \frac{\pi(i-1+\delta)}{2(i+1)}$. Тогда при $\delta = \frac{2j-i+3}{j+2} = \frac{2j+4}{j+2} - \frac{i+1}{j+2} = 2 - \frac{i+1}{j+2} < 1$ получим $\varphi_0 = \varphi_{x_2^{(i)}}$ и $\varphi_\delta = \varphi_{u_1^{(j)}}$.

На интервале $(0, 2 \cos \frac{\pi(i+1)}{2(i-1)})$ имеет место соотношение

$$\begin{aligned} \frac{|\sin(i+1)\varphi_\delta|}{\sin^2 \varphi_\delta} &= \frac{\left| \sin \frac{\pi}{2}(i-1+\delta) \right|}{\sin^2 \frac{\pi(i-1+\delta)}{2(i+1)}} = \frac{\left| \sin \frac{\pi \delta}{2} \right|}{\cos^2 \frac{\pi(2-\delta)}{2(i+1)}} \leq \\ &\leq \frac{\left| \sin \frac{\pi}{2}\left(2-\frac{i+1}{j+2}\right) \right|}{\cos^2 \frac{\pi}{i+1}} = \frac{\left| \sin \frac{\pi(i+1)}{2(j+2)} \right|}{\cos^2 \frac{\pi}{i+1}}. \end{aligned}$$

Заменим величину $\frac{i+1}{j+2}$ на заведомо меньшую

$$\frac{i+1-(2j-i+3)/2}{j+2-(2j-i+3)/2} = \frac{3i-2j-1}{i+1} = \frac{(i+1)+2(i-j)-2}{i+1} > 1.$$

Поскольку $(2j-i+3)/2 > 0$, выполняется неравенство $\frac{i+1}{j+2} > \frac{3i-2j-1}{i+1} > 1$.

Итак, получим

$$\begin{aligned} \frac{\sin \frac{\pi(i+1)}{2(j+2)}}{\cos^2 \frac{\pi}{i+1}} &\leq \frac{\sin \frac{\pi(3i-2j-1)}{2(i+1)}}{\cos^2 \frac{\pi}{i+1}} = \frac{\sin \frac{\pi(i+1+2(i-j)-2)}{2(i+1)}}{\cos^2 \frac{\pi}{i+1}} = \\ &= \frac{\cos \frac{\pi(i-j-1)}{i+1}}{\cos^2 \frac{\pi}{i+1}} < \frac{\cos \frac{2\pi}{i+1}}{\cos^2 \frac{\pi}{i+1}} = 1 - \operatorname{tg}^2 \frac{\pi}{i+1} < 1. \end{aligned}$$

Наконец, рассмотрим случай d . Представим многочлены $P_i(x)$ и $P_j(x)$ следующим образом:

$$P_k(x) = x^2 \varphi(x) + (-1)^{(k-1)/2} \left(\frac{k+1}{2}\right)x.$$

Тогда для произведения $P_i(x)P_j(x)$ в обоих вариантах случая d из таблицы получим

$$\begin{aligned} P_i(x)P_j(x) &= x^4 \psi(x) + (-1)^{4u/2} (-1)^{(4v+2)/2} \left(\frac{4u+2}{2}\right) \left(\frac{4v+4}{2}\right) x^2 = \\ &= x^4 \psi(x) + (-1)^{(4u+v+2)/2} \left(\frac{4u+2}{2}\right) \left(\frac{4v+4}{2}\right) x^2 = \\ &= x^4 \psi(x) + (-1)^{2(u+v)+1} (4u+2)(v+1)x^2, \end{aligned}$$

где u и v соответствуют значениям из таблицы. Поскольку первая производная последнего выражения в точке $x = 0$ равна нулю, а вторая производная отрицательна⁴, многочлен $P_i(x)P_j(x)$ в этой точке имеет локальный максимум, и уравнение $P_{n-1}(x)P_n(x) = 1$ имеет хотя бы одну пару комплексных корней, если $n \neq 2i$. Теорема доказана. ♦

ЛИТЕРАТУРА

1. *Vukadinovic D., Huang P., Erlebach Th.* On the Spectrum and Structure of Internet Topology Graphs // Innovative Internet Computing Systems / Second International Workshop on Innovative Internet Computing Systems (IICS). Lecture Notes in Computer Science. — Berlin, 2002. — Vol. 2346. — P. 83–95.
2. *Агаев Р.П., Чеботарев П.Ю.* Лапласовские спектры оргграфов и их приложения // Автоматика и телемеханика. — 2005. — № 5. — С. 47–62.
3. *Biggs N.* Algebraic Graph Theory. — Cambridge: Cambridge University Press, 1993. — 205 с.
4. *Цветкович Д., Дуб М., Захс Х.* Спектры графов: теория и применение. — Киев: Наукова думка, 1984. — 438 с.
5. *Агаев Р.П.* Об исследовании и применении лапласовских спектров оргграфов кольцевой структуры // Автоматика и телемеханика. — 2008. — № 2. — С. 19–25.
6. *Олифер В.Г., Олифер Н.А.* Компьютерные сети. — СПб.: Питер, 2006. — 958 с.
7. *Boesch F.T., Prodinger H.* Spanning tree formulas and Chebyshev polynomials // Graphs and Combinatorics. — 1986. — Vol. 2. — P. 191–200.
8. *Zhang Y., Yong X., Golin M.* The number of spanning trees in circulant graphs // Discrete Mathematics. — 2000. — Vol. 223. — P. 337–350.
9. *Zhang Y., Yong X., Golin M.* Chebyshev polynomials and spanning tree formulas for circulant and related graphs // Discrete Mathematics. — 2005. — Vol. 298. — P. 334–364.

☎ 334-88-69, mail: arpoeye@rambler.ru, svrgguaiat@rambler.ru
Статья представлена к публикации членом редколлегии А.Т. Алескеровым.

⁴ На интервале, содержащем точку x , график многочлена $P_i(x)P_j(x)$ является выпуклым вверх.